

D **Montage- und Bedienungsblatt**
Beachten Sie bitte den Text in der Original Betriebsanleitung!

GB **Assembly and operating instruction sheet**
Please follow the text in the original instructions!

F **Fiche de montage et d'utilisation**
Veuillez tenir compte du texte de la notice originale!

BG **Ръководство за монтаж и обслужване**
Моля обърнете внимание на текста в оригинално ръководство за експлоатация!

CZ **Návod k montáži a k použití stroje**
Dbejte všech originální návod k použití!

H **Szerelési- és kezelési útmutató**
Kérjük, tartsa be az eredeti használati utasítását!

HR **Upute za montažu i uporabu**
Molimo Vas da obratite pozornost na tekst u originalne upute za rad!

I **Istruzioni per l'uso e per il montaggio**
Prestare attenzione a quanto riportato nelle istruzioni originali!

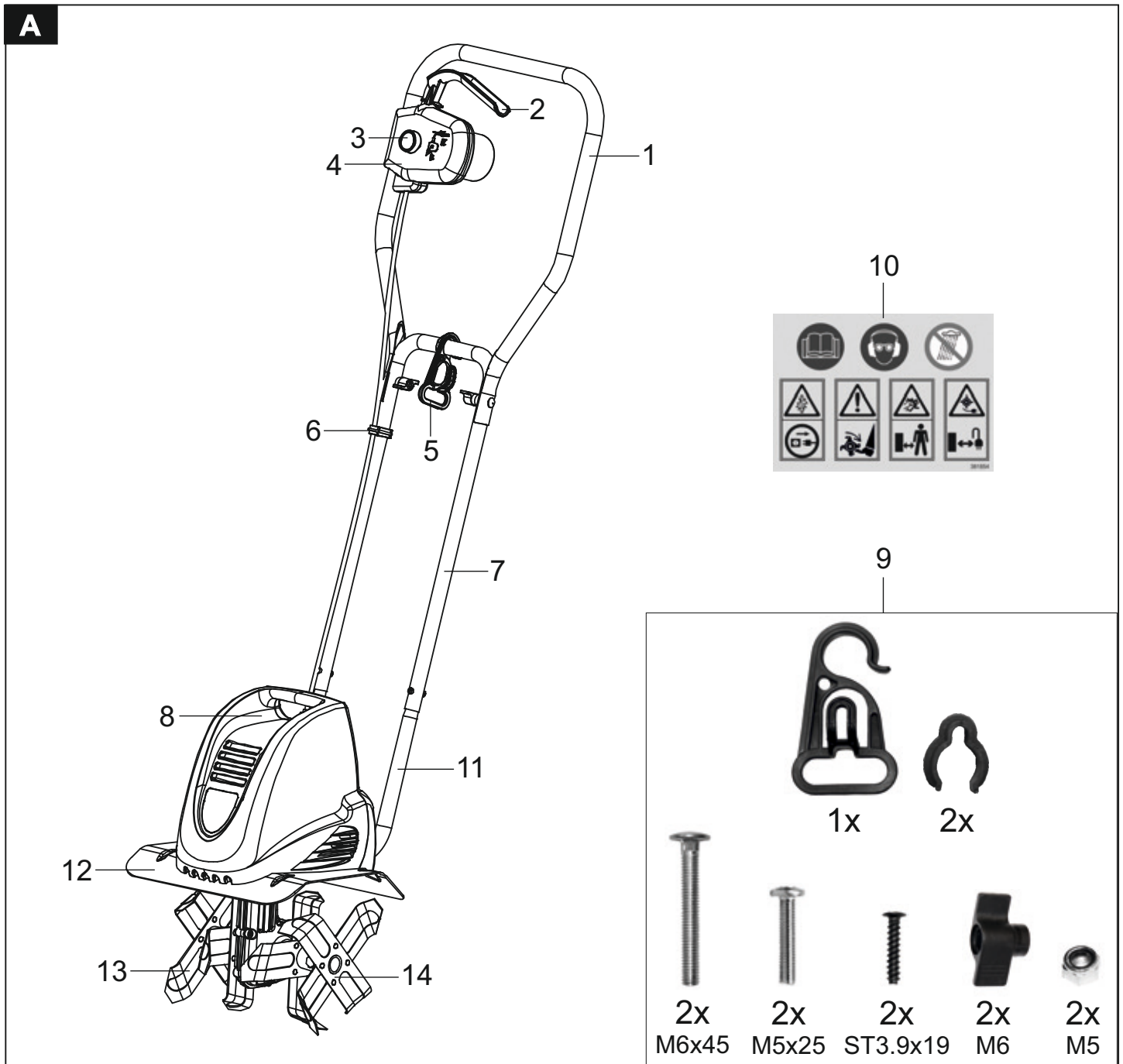
NL **Montage- en bedieningsblad**
Houdt u alstublieft rekening met de tekst in de oorspronkelijke gebruiksaanwijzing!

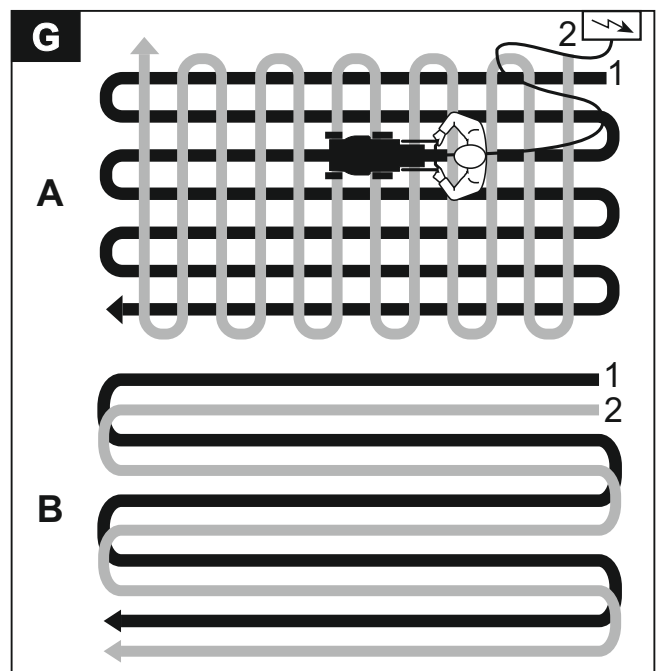
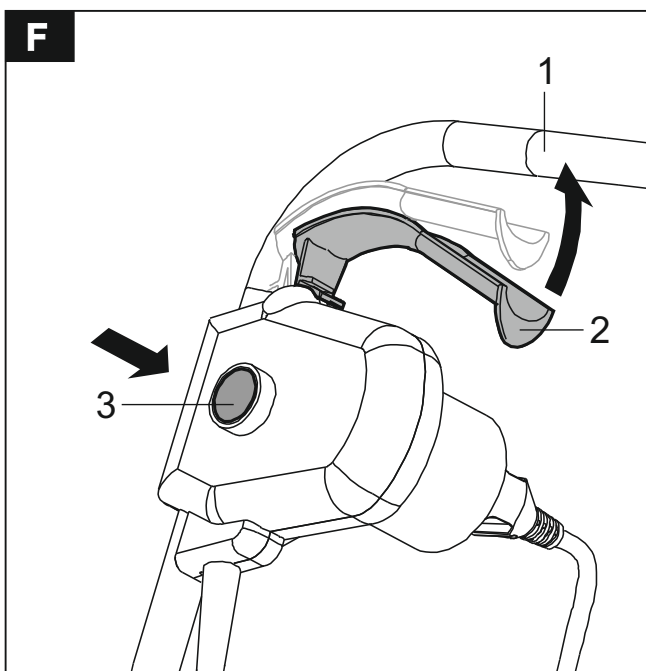
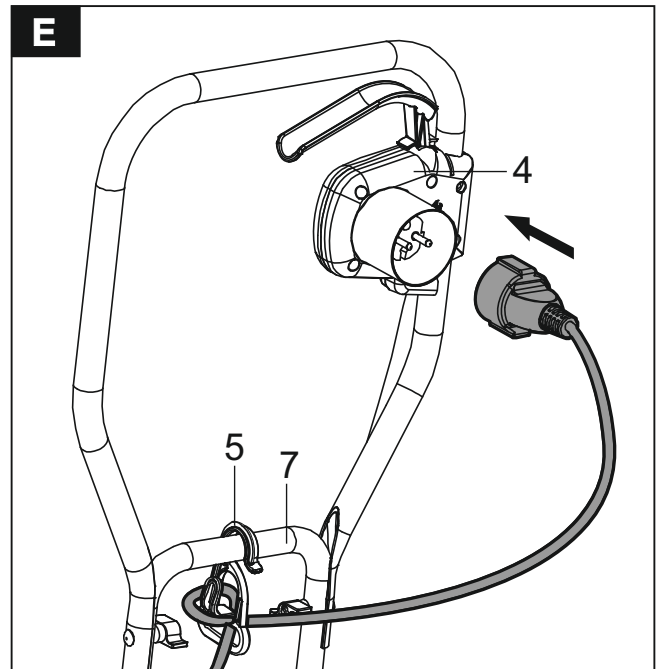
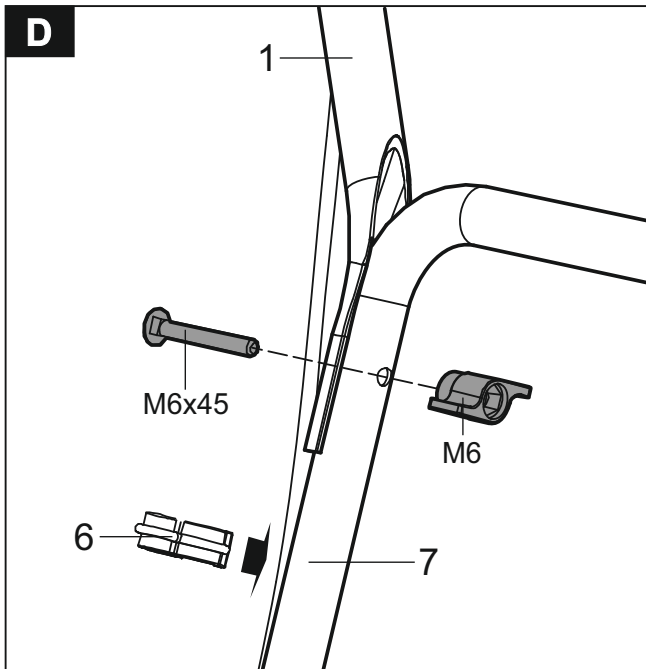
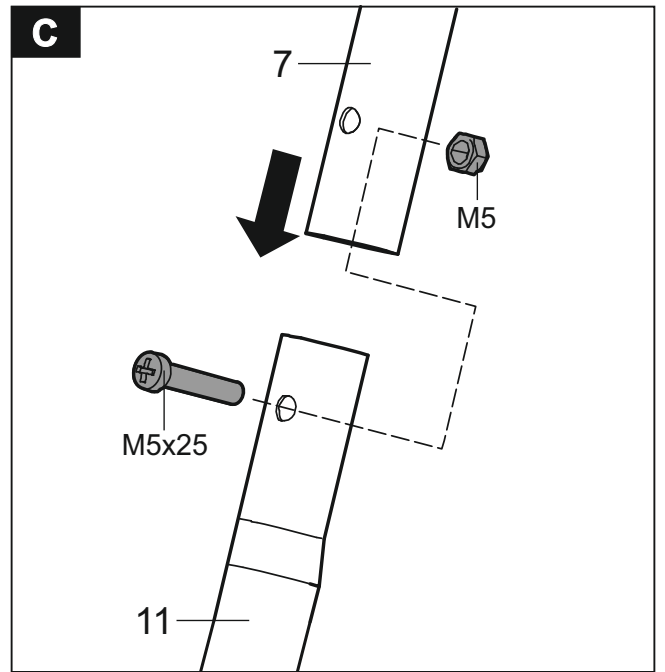
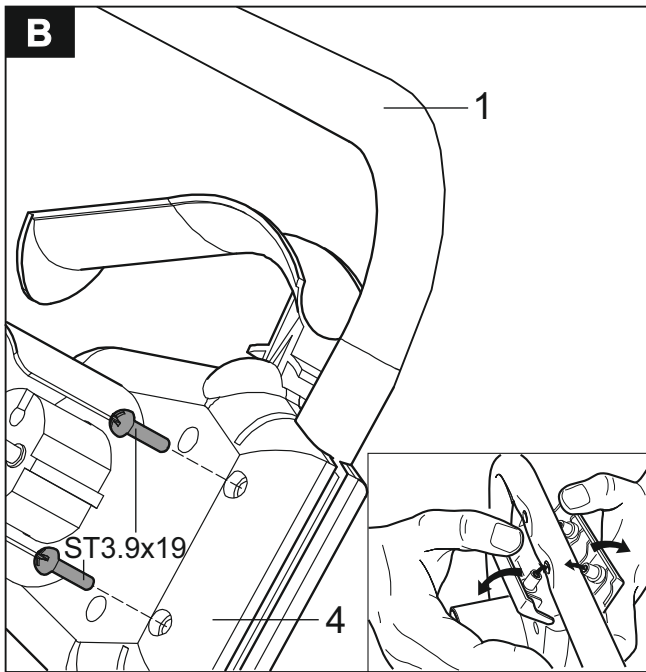
PL **Instrukcja montażu i obsługi**
Zwracać uwagę na tekst instrukcja oryginalna!

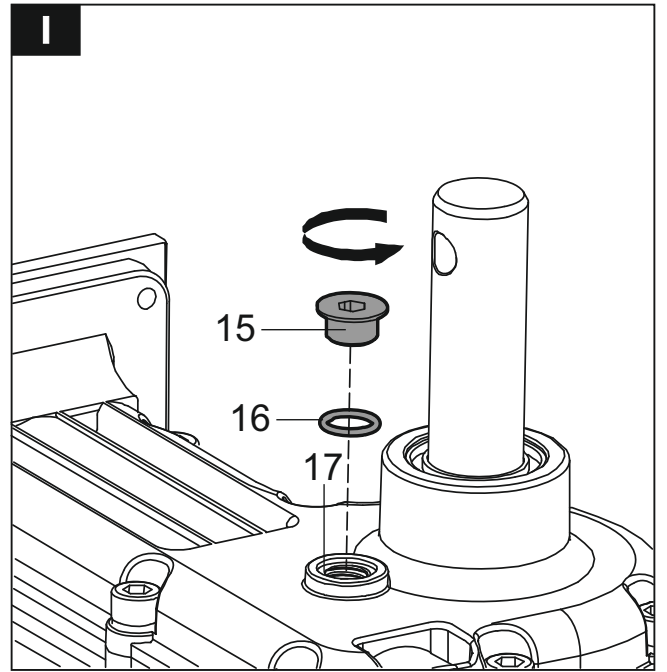
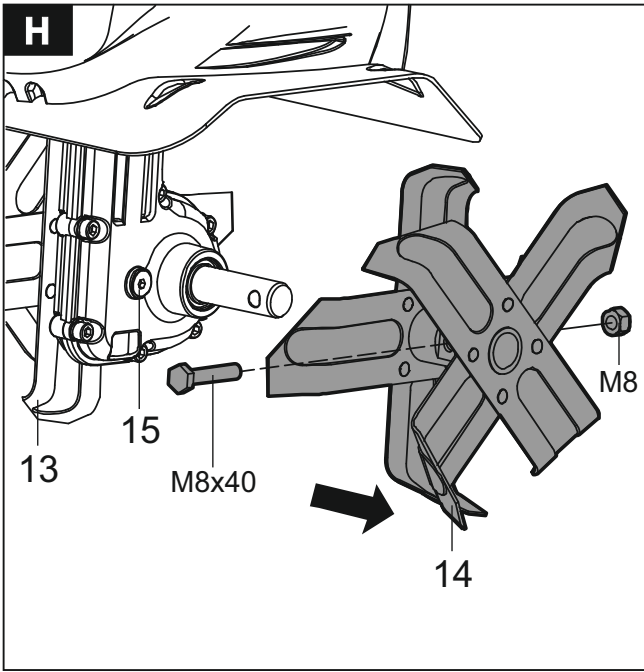
RO **Foaie cu instrucțiuni de montare și utilizare**
Vă rugăm să respectați textul din instrucțiuni originale!

SK **Návod na montáž a na použitie stroja**
Dodržiavajte všetku originálny návod na použitie!

SLO **Navodila za montažo in upravljanje**
Upošteвайте besedilo v izvirna navodila!







ATIKA GmbH

Josef-Drexler-Str. 8, 89331 Burgau, Germany

Phone +49 (0) 82 22 / 414 708 - 0 • Fax +49 (0) 82 22 / 414 708 - 10

E-mail: info@atika.de • Internet: www.atika.de